

MN1 Мини-выключатели серии MN1

- Высокая точность
- Широкая гамма выключателей для различных целей применения
- Длительный срок работы
- Высокая надёжность контактов
- Корпус из термореактивной пластмассы
- Стандартные крепёжные отверстия

Техническая информация

| | |
|-------------------------------|--|
| Механическая стойкость | : не менее 500 000 операций |
| Электрическая стойкость | : не менее 100 000 операций |
| Рабочая температура | : T125 |
| Макс. частота включений | : 60 механических операций в минуту, 30 электрических операций в минуту |
| Номинальное напряжение, Ue | : 440В перем. тока |
| Номинальный ток, Ie | : 10А |
| Сопротивление изоляции | : не менее 10МОм (500В пост.тока) |
| Сопротивление контактов | : не более 15МОм |
| Диэлектрическое сопротивление | : 1500В перем.тока (1 минута) |
| Влажность | : не более 80% |
| Стандарты | : TS 1472 EN 61058-1 |



MN1 Series Mini Switches

- High precision
- Variety of products for wide application fields
- Long life time
- High contact reliability
- Maximum product reliability with thermoset cover
- Standard mounting holes

Technical Information

| | |
|----------------------------|--|
| Mechanical Life | : 500.000 operations min. |
| Electrical Life | : 100.000 operations min . |
| Operating Temperature | : T 125 |
| Operating Frequency | : Mechanical 60 operations/minute Electrical 30 operations/minute |
| Rated Operating Voltage Ue | : 440 V AC |
| Rated Operating Current Ie | : 10 A |
| Insulation Resistance | : 10 MΩ min. (500 V DC) |
| Contact Resistance | : max. 15 mΩ |
| Dielectrical Strength | : (for 1 minute) 1500 V AC |
| Humidity | : max. 80% |
| Standard | : TS 1472 EN 61058-1 |



Выключатели основные / Basic Switches



| Код Order Code | Форма контакта Contact Form | Схема контакта Contact Scheme | Констр. наконечника End Unit Type | Материал наконечника End Unit Material |
|-------------------|---|----------------------------------|---|---|
| MN1K1M1 | 1 переключающий контакт 1 Changeover Contact | | Рычажок Hinge Lever | Металл Metallic |



Рычажок короткий
Short Hinge Lever

| Код Order Code | Форма контакта Contact Form | Схема контакта Contact Scheme | Констр. наконечника End Unit Type | Материал наконечника End Unit Material |
|-------------------|---|----------------------------------|---|---|
| MN1K1M2 | 1 переключающий контакт 1 Changeover Contact | | Рычажок Hinge Lever | Металл Metallic |



Рычажок длинный
Long Hinge Lever

| Код Order Code | Форма контакта Contact Form | Схема контакта Contact Scheme | Констр. наконечника End Unit Type | Материал наконечника End Unit Material |
|-------------------|---|----------------------------------|---|---|
| MN1M1M1 | 1 переключающий контакт 1 Changeover Contact | | Рычажок Hinge Lever | Металл Metallic |



Ролик на коротком рычажке
Short Hinge Roller Lever

| Код Order Code | Форма контакта Contact Form | Схема контакта Contact Scheme | Констр. наконечника End Unit Type | Материал наконечника End Unit Material |
|-------------------|---|----------------------------------|---|---|
| MN1M1M1Y | 1 переключающий контакт 1 Changeover Contact | | Рычажок Hinge Lever | Металл Metallic |



Ролик и пружина на длинном рычажке
Long Hinge Roller Lever With Springs

| Код Order Code | Форма контакта Contact Form | Схема контакта Contact Scheme | Констр. наконечника End Unit Type | Материал наконечника End Unit Material |
|-------------------|---|----------------------------------|---|---|
| MN1M1M2 | 1 переключающий контакт 1 Changeover Contact | | Рычажок Hinge Lever | Металл Metallic |



Ролик на длинном рычажке
Long Hinge Roller Lever

| Код Order Code | Форма контакта Contact Form | Схема контакта Contact Scheme | Констр. наконечника End Unit Type | Материал наконечника End Unit Material |
|-------------------|---|----------------------------------|---|---|
| MN1MUM3 | 1 переключающий контакт 1 Changeover Contact | | Плунжер Plunger | Металл Metallic |



Плунжер роликовый по продольной оси с креплением на панели
Panel Mount Roller Plunger



Плунжер роликовый по поперечной оси с креплением на панели
Panel Mount Cross Roller Plunger

| Код Order Code | Форма контакта Contact Form | Схема контакта Contact Scheme | Констр. наконечника End Unit Type | Материал наконечника End Unit Material |
|-------------------|---|----------------------------------|--------------------------------------|---|
| MNTMUM8 | 1 переключающий контакт 1 Changeover Contact | | Плунжер Plunger | Металл Metallic |



Штифт-плунжер
Pin Plunger

| Код Order Code | Форма контакта Contact Form | Схема контакта Contact Scheme | Констр. наконечника End Unit Type | Материал наконечника End Unit Material |
|-------------------|---|----------------------------------|--------------------------------------|---|
| MNTPUM1 | 1 переключающий контакт 1 Changeover Contact | | Плунжер Plunger | Металл Metallic |



Плунжер подпружиненный
Spring Plunger

| Код Order Code | Форма контакта Contact Form | Схема контакта Contact Scheme | Констр. наконечника End Unit Type | Материал наконечника End Unit Material |
|-------------------|---|----------------------------------|--------------------------------------|---|
| MNTPUM3 | 1 переключающий контакт 1 Changeover Contact | | Плунжер Plunger | Металл Metallic |



Плунжер подпружиненный короткий
Short Spring Plunger

| Код Order Code | Форма контакта Contact Form | Схема контакта Contact Scheme | Констр. наконечника End Unit Type | Материал наконечника End Unit Material |
|-------------------|---|----------------------------------|--------------------------------------|---|
| MNTPUM7 | 1 переключающий контакт 1 Changeover Contact | | Плунжер Plunger | Металл Metallic |



Плунжер с креплением на панели
Panel Mount Plunger

| Код Order Code | Форма контакта Contact Form | Схема контакта Contact Scheme | Констр. наконечника End Unit Type | Материал наконечника End Unit Material |
|-------------------|---|----------------------------------|--------------------------------------|---|
| MNTPUM9 | 1 переключающий контакт 1 Changeover Contact | | Плунжер Plunger | Металл Metallic |

Выключатели основные / Basic Switches

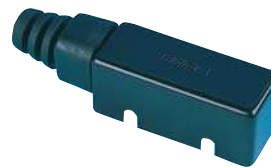


| Код Order Code | Форма контакта Contact Form | Схема контакта Contact Scheme | Констр. наконечника End Unit Type | Материал наконечника End Unit Material |
|-------------------|---|----------------------------------|--------------------------------------|---|
| MN1PUM9U | 1 переключающий контакт 1 Changeover Contact | | Плунжер Plunger | Металл Metallic |



Плунжер сверхдлинный с креплением на панели
Extra Long Metal Plunger

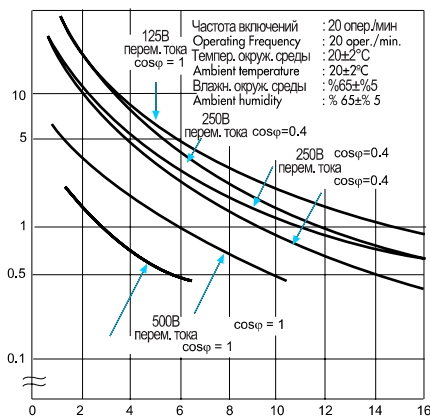
| Код Order Code | Материал корпуса Cover Material | Материал патрубку Connection Material |
|-------------------|------------------------------------|--|
| MN1YKAP | Пластмасса Plastic | Резина Rubber |



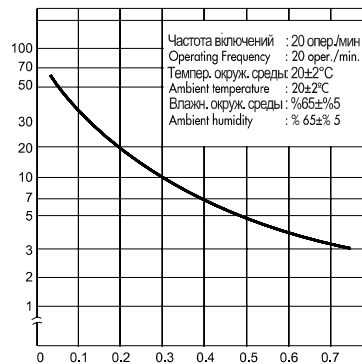
Корпус защитный пластмассовый
Plastic Protection Cover

Технические характеристики / Technical Specifications

Электрическая стойкость Electrical Life Characteristic

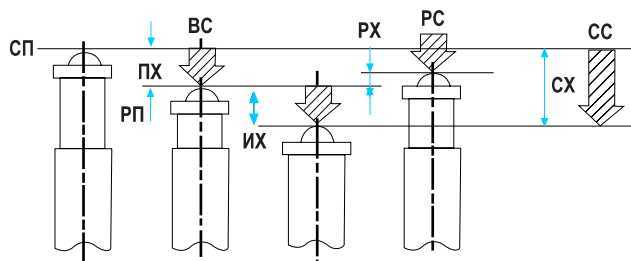


Механическая стойкость Mechanical Life Characteristic



Определения рабочих характеристик / Definitions of Operating Characteristics

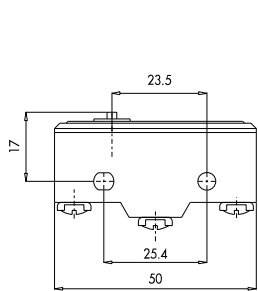
- BC = Воздействующая сила - Operating Force
- PC = Разжимающая сила - Releasing Force
- CC = Суммарная сила - Total Force
- СП = Свободное положение - Free Position
- РП = Рабочее положение - Operating Position
- РХ = Разница хода - Movement Difference
- ПХ = Первичный ход - First Movement
- ИХ = Избыточный ход - Over Movement
- СХ = Суммарный ход - Total Movement



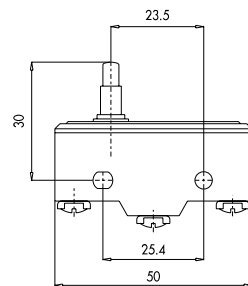
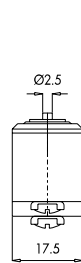
Рабочие характеристики / Operating Characteristics

| Код Order Code | Воздействующая сила (г) Operating Force | Разжимающая сила (г) Releasing Force | Свободное положение (мм) Free Position | Рабочее положение (мм) Operating Position | Разница хода (мм) Movement Difference |
|-------------------|--|---|---|--|--|
| MN1PUM1 | 250-350 | 114 | 16.3 | 16±0.8 | 0.3 |
| MN1PUM3 | 250-350 | 114 | 28.5 | 28.2±0.8 | 0.3 |
| MN1PUM7 | 250-350 | 114 | 21.8 | 21.5±0.5 | 0.3 |
| MN1PUM9 | 250-350 | 114 | 22.1 | 21.8±1 | 0.3 |
| MN1KiM1 | 90 | 18 | 26.2 | 19±1 | 7.2 |
| MN1KiM2 | 70 | 14 | 28.2 | 19±1 | 9.2 |
| MN1MiM1 | 160 | 18 | 32.5 | 30.2±0.5 | 2.3 |
| MN1MiM2 | 100 | 22 | 36.5 | 30.2±1 | 6.3 |
| MN1MUM3 | 250-350 | 114 | 32.8 | 32.5±1.2 | 32.2 |
| MN1MUM8 | 250-350 | 114 | 32.8 | 32.5±1.2 | 32.2 |

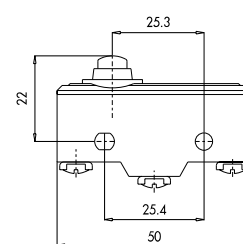
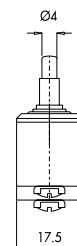
Размеры (мм) / Dimensions (mm)



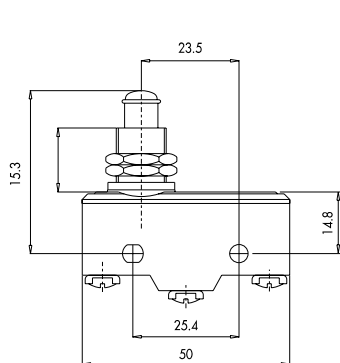
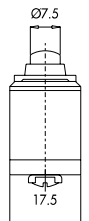
MN1PUM1



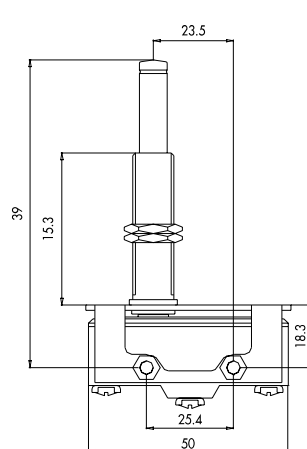
MN1PUM3



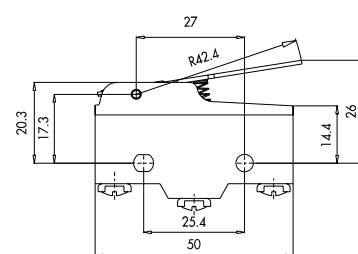
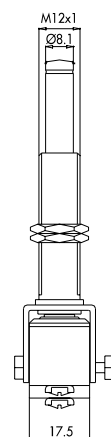
MN1PUM7



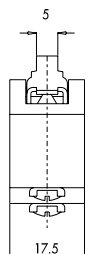
MN1PUM9



MN1PUM9U



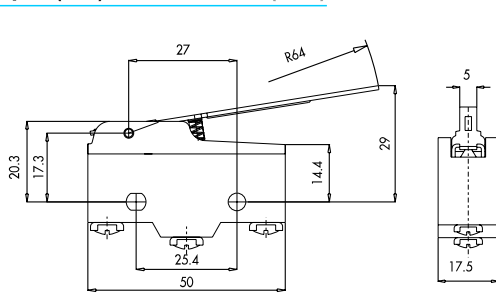
MN1KiM1



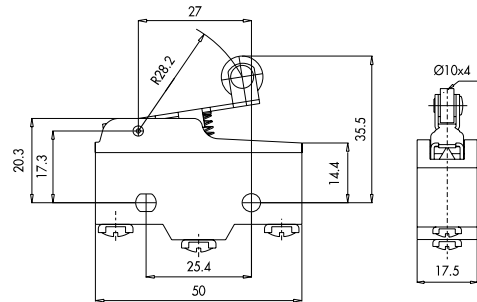
Выключатели основные / Basic Switches



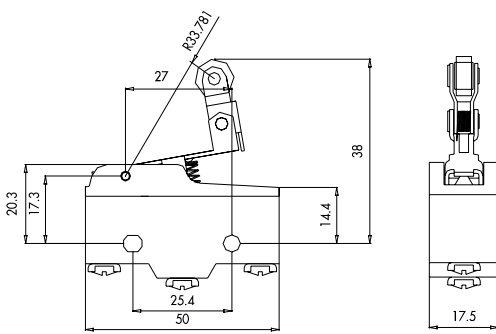
Размеры (мм) / Dimensions (mm)



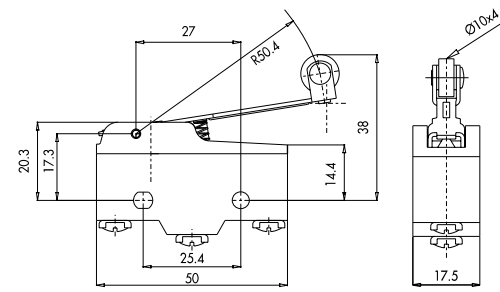
MN1KIM2



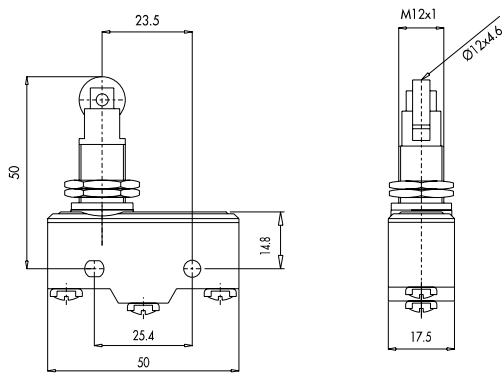
MN1MIM1



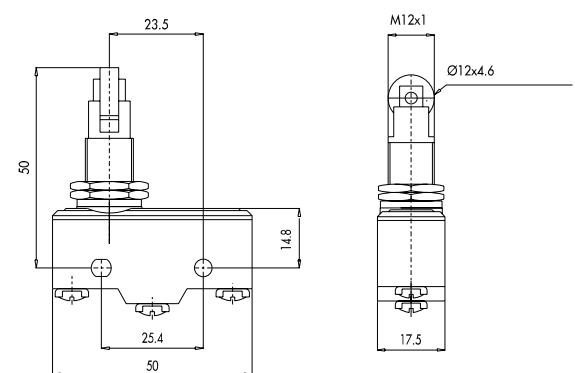
MN1MIM1Y



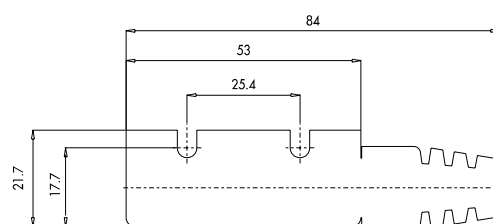
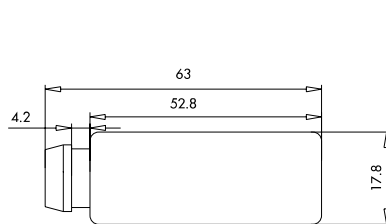
MN1MIM2



MN1MUM3



MN1MUM8



MN1YKAP