



МК1 Микро-выключатели серии МК1

- Высокая точность, компактное исполнение
- Широкая гамма выключателей для различных целей применения
- Длительный срок работы
- Высокая надёжность контактов
- Термостойчивый корпус на основе V0

Техническая информация

Механическая стойкость	: не менее 10 000 000 операций
Электрическая стойкость	: не менее 100 000 операций
Рабочая температура	: T125
Макс. частота включений	: 60 механических операций в минуту, 30 электрических операций в минуту
Номинальное напряжение, Ue	: 250В перем. тока
Номинальный ток, Ie	: 10(4)А
Сопротивление изоляции	: не менее 10МОм (500В пост.тока)
Сопротивление контактов	: не более 15МОм
Диэлектрическое сопротивление	: 1500В перем.тока (1 минута)
Влажность	: не более 80%
Стандарты	: TS 1472 EN 61058-1



МК1 Series Micro Switches

- Compact and precise operation
- Variety of products for wide application fields
- Long life time
- High contact reliability
- Maximum product reliability material with V0

Technical Information

Mechanical Life	: 10.000.000 operations min.
Electrical Life	: 100.000 operations min.
Operating Temperature	: T 125
Operating Frequency	: Mechanical 60 operations/minute Electrical 30 operations/minute
Rated Operating Voltage Ue	: 250 V AC
Rated Operating Current Ie	: 10 (4) A
Insulation Resistance	: 10 MΩ min. (500 V DC)
Contact Resistance	: max. 15 mΩ
Dielectrical Strength	: (for 1 minute) 1500 V AC
Humidity	: max. %80
Standard	: TS 1472 EN 61058-1



Выключатели основные / Basic Switches

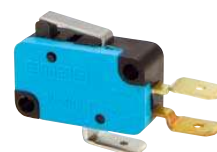


Код Order Code	Форма контакта Contact Form	Схема контакта Contact Scheme	Констр. наконечника End Unit Type	Материал наконечника End Unit Material
МК1PUP1	1 переключающий контакт 1 Changeover Contact	NO 4 — NC 2 — 1 COM	Плунжер Plunger	Пластмасса Plastic
МК1PUP10G	1НЗ "Стоп" 1 Stop NC	NC 2 — 1 COM	Плунжер Plunger	Пластмасса Plastic



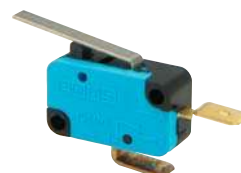
Штифт-плунжер
Pin Plunger

Код Order Code	Форма контакта Contact Form	Схема контакта Contact Scheme	Констр. наконечника End Unit Type	Материал наконечника End Unit Material
МК1K1M1	1 переключающий контакт 1 Changeover Contact	NO 4 — NC 2 — 1 COM	Рычажок Hinge Lever	Металл Metallic



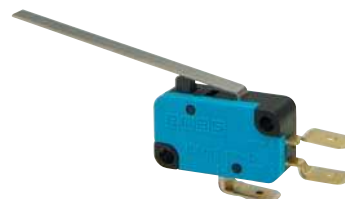
Рычажок короткий
Short Hinge Lever

Код Order Code	Форма контакта Contact Form	Схема контакта Contact Scheme	Констр. наконечника End Unit Type	Материал наконечника End Unit Material
МК1K1M2	1 переключающий контакт 1 Changeover Contact	NO 4 — NC 2 — 1 COM	Рычажок Hinge Lever	Металл Metallic
МК1K1M20	1НЗ "Стоп" 1 Stop NC	NC 2 — 1 COM	Рычажок Hinge Lever	Металл Metallic
МК1K1M21	1НО "Пуск" 1 Start NO	NO 4 — 1 COM	Рычажок Hinge Lever	Металл Metallic



Рычажок средний
Middle Hinge Lever

Код Order Code	Форма контакта Contact Form	Схема контакта Contact Scheme	Констр. наконечника End Unit Type	Материал наконечника End Unit Material
МК1K1M3	1 переключающий контакт 1 Changeover Contact	NO 4 — NC 2 — 1 COM	Рычажок Hinge Lever	Металл Metallic
МК1K1M30	1НЗ "Стоп" 1 Stop NC	NC 2 — 1 COM	Рычажок Hinge Lever	Металл Metallic
МК1K1M31	1НО "Пуск" 1 Start NO	NO 4 — 1 COM	Рычажок Hinge Lever	Металл Metallic



Рычажок длинный
Long Hinge Lever

Код Order Code	Форма контакта Contact Form	Схема контакта Contact Scheme	Констр. наконечника End Unit Type	Материал наконечника End Unit Material
МК1K1M4	1 переключающий контакт 1 Changeover Contact	NO 4 — NC 2 — 1 COM	Рычажок Hinge Lever	Металл Metallic

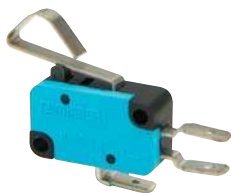


Рычажок длинный
Long Hinge Lever

Код Order Code	Форма контакта Contact Form	Схема контакта Contact Scheme	Констр. наконечника End Unit Type	Материал наконечника End Unit Material
МК1K1M5	1 переключающий контакт 1 Changeover Contact	NO 4 — NC 2 — 1 COM	Рычажок Hinge Lever	Металл Metallic

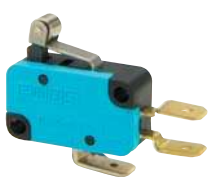


Рычажок длинный изогнутый
Long Hinge Lever



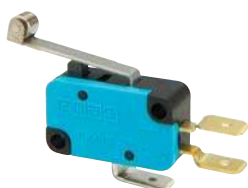
Рычажок длинный загнутый
Reverse Long Hinge Lever

Код Order Code	Форма контакта Contact Form	Схема контакта Contact Scheme	Констр. наконечника End Unit Type	Материал наконечника End Unit Material
MK1KIM62G	1 переключающий контакт 1 Changeover Contact		Рычажок Hinge Lever	Металл Metallic



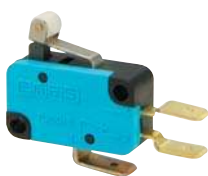
Ролик на коротком рычажке
Short Hinge Roller Lever

Код Order Code	Форма контакта Contact Form	Схема контакта Contact Scheme	Констр. наконечника End Unit Type	Материал наконечника End Unit Material
MK1MIM1	1 переключающий контакт 1 Changeover Contact		Рычажок с роликом Hinge Lever Roller	Металл Metallic



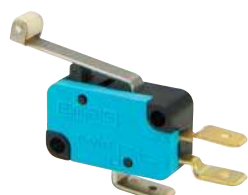
Ролик на длинном рычажке
Hinge Roller Lever

Код Order Code	Форма контакта Contact Form	Схема контакта Contact Scheme	Констр. наконечника End Unit Type	Материал наконечника End Unit Material
MK1MIM2	1 переключающий контакт 1 Changeover Contact		Рычажок с роликом Hinge Lever Roller	Металл Metallic



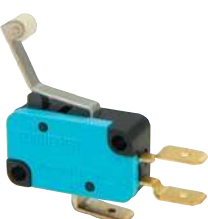
Ролик на коротком рычажке
Short Hinge Roller Lever

Код Order Code	Форма контакта Contact Form	Схема контакта Contact Scheme	Констр. наконечника End Unit Type	Материал наконечника End Unit Material
MK1MIP1	1 переключающий контакт 1 Changeover Contact		Рычажок с роликом Hinge Lever Roller	Металл Metallic



Ролик на длинном рычажке
Hinge Roller Lever

Код Order Code	Форма контакта Contact Form	Схема контакта Contact Scheme	Констр. наконечника End Unit Type	Материал наконечника End Unit Material
MK1MIP2	1 переключающий контакт 1 Changeover Contact		Рычажок с роликом Hinge Lever Roller	Пластмасса Plastic



Ролик на длинном загнутом рычажке
Reverse Hinge Roller Lever

Код Order Code	Форма контакта Contact Form	Схема контакта Contact Scheme	Констр. наконечника End Unit Type	Материал наконечника End Unit Material
MK1MIP3	1 переключающий контакт 1 Changeover Contact		Рычажок с роликом Hinge Lever Roller	Пластмасса Plastic

Выключатели основные / Basic Switches

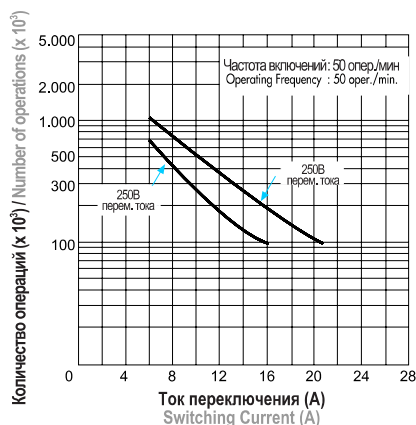


Рабочие характеристики / Operating Characteristics

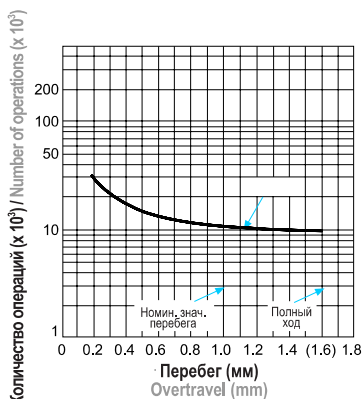
Код Order Code	Воздействующая сила (r) Operating Force	Разжимающая сила (r) Releasing Force	Свободное положение (мм) Free Position	Рабочее положение (мм) Operating Position	Разница хода (мм) Movement Difference
МК1PUP1	200	50	15.9	14.7±0.4	1.2
МК1K1M1	200	50	16.8	15.2±0.5	1.6
МК1K1M2	125	14	19.2	15.2±0.3	4
МК1K1M3	70	6	24.2	15.2±2.6	9
МК1M1M1	240	50	22.3	20.7±0.6	1.6
МК1M1M2	100	22	24.7	20.7±1.6	4
МК1M1P1	240	50	22.3	20.7±0.6	1.6
МК1M1P2	100	22	24.7	20.7±1.6	4

Технические характеристики / Technical Specifications

Электрическая стойкость Electrical Life Characteristic

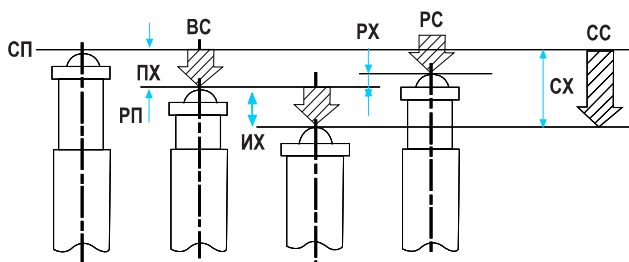


Механическая стойкость Mechanical Life Characteristic

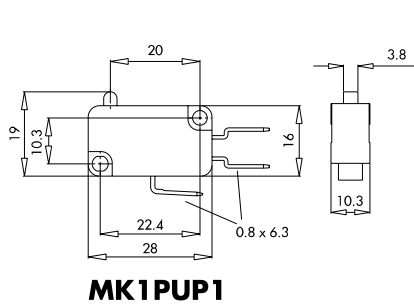


Определения рабочих характеристик / Definitions of Operating Characteristics

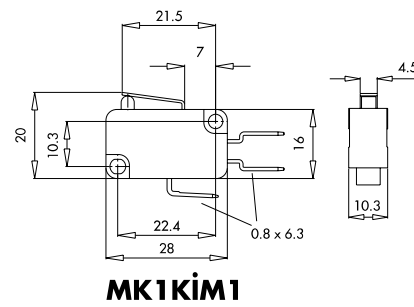
- BC = Воздействующая сила - Operating Force
- PC = Разжимающая сила - Releasing Force
- CC = Суммарная сила - Total Force
- CP = Свободное положение - Free Position
- RP = Рабочее положение - Operating Position
- PX = Разница хода - Movement Difference
- PX = Первичный ход - First Movement
- IX = Избыточный ход - Over Movement
- CX = Суммарный ход - Total Movement



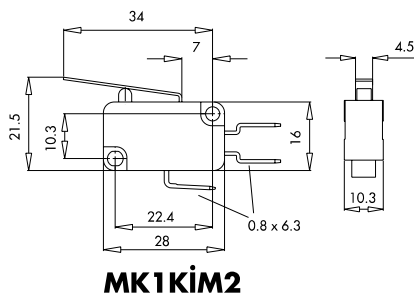
Размеры (мм) / Dimensions (mm)



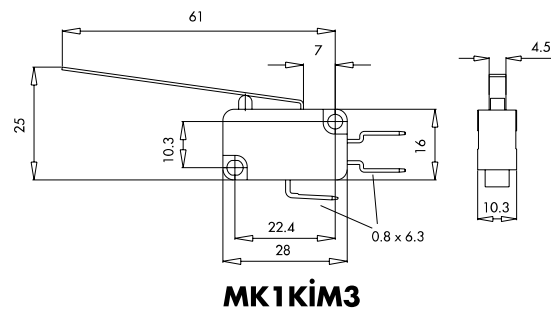
MK1PUP1



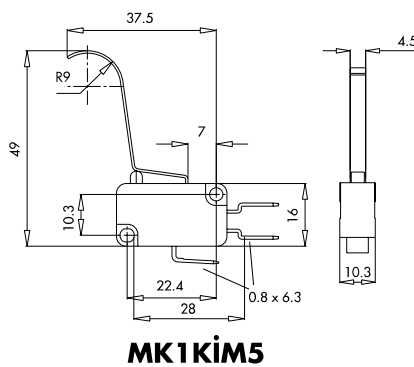
MK1KiM1



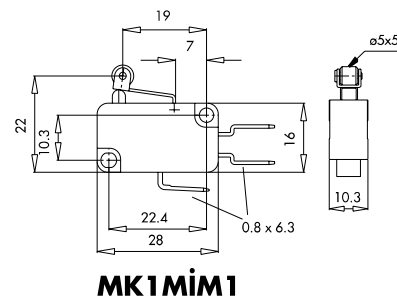
MK1KiM2



MK1KiM3



MK1KiM5



MK1MiM1

Выключатели основные / Basic Switches



Размеры (мм) / Dimensions (mm)

