



BS1 Мини-выключатели кнопочные серии BS1

- Высокая точность
- Термостойчивый корпус на основе V0
- Контакт мгновенного или медленного действия
- Длительный срок работы
- Высокая надёжность контактов

Техническая информация

Механическая стойкость	: не менее 1 000 000 операций
Электрическая стойкость	: не менее 50 000 операций
Рабочая температура	: мин./макс. -15/+85 °C
Степень защиты	: IP40
Макс. частота включений	: 60 механических операций в минуту, 15 электрических операций в минуту
Номинальное напряжение, Ue	: 250В перем. тока
Номинальный ток, Ie	: 16(4)А
Сопротивление изоляции	: не менее 10МОм (500В пост.тока)
Сопротивление контактов	: не более 15МОм
Диэлектрическое сопротивление	: 1500В перем.тока (1 минута)
Влажность	: не более 80%
Стандарты	: TS 1472 EN 61058-1 VDE 0630



BS1 Series Button Switches

- High precision
- Maximum product reliability material with V0
- Snap or slow action contact body
- Long life time
- High contact reliability

Technical Information

Mechanical Life	: 1.000.000 operations min.
Electrical Life	: 50.000 operations min.
Operating Temperature	: min./max. °C -15/+85
Protection Degree	: IP40
Operating Frequency	: Mechanical 60 operations/minute Electrical 15 operations/minute
Rated Operating Voltage Ue	: 250 V AC
Rated Operating Current Ie	: 16 (4) A
Insulation Resistance	: min. 10 MΩ (500 V DC)
Contact Resistance	: max. 15 mΩ
Dielectrical Strength	: (for 1 minute) 1500 V AC
Humidity	: max. 80%
Standard	: TS 1472 EN 61058-1 VDE 0630



Выключатели основные / Basic Switches



Код Order Code	Форма контакта Contact Form	Схема контакта Contact Scheme	Констр. наконечника End Unit Type	Материал наконечника End Unit Material
BS1010	1 НО мгновеннодейст. 1 Normally Open Snap Action		Плунжер Plunger	Пластмасса Plastic
BS1020	1 НО медленнодейст. 1 Normally Open Slow Action		Плунжер Plunger	Пластмасса Plastic



Мини-выключатель кнопочный, 1НО
Button Switch, 1NO

Код Order Code	Форма контакта Contact Form	Схема контакта Contact Scheme	Констр. наконечника End Unit Type	Материал наконечника End Unit Material
BS1011	1 НЗ мгновеннодейст. 1 Normally Closed Snap Action		Плунжер Plunger	Пластмасса Plastic
BS1021	1 НЗ медленнодейст. 1 Normally Closed Slow Action		Плунжер Plunger	Пластмасса Plastic



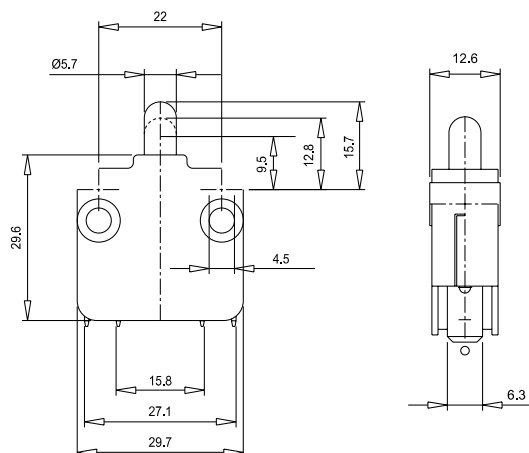
Мини-выключатель кнопочный, 1НЗ
Button Switch, 1NC

Код Order Code	Форма контакта Contact Form	Схема контакта Contact Scheme	Констр. наконечника End Unit Type	Материал наконечника End Unit Material
BS1012	Двухцепной мгновеннодейст. Double Circuit Snap Action		Плунжер Plunger	Пластмасса Plastic
BS1022	Двухцепной медленнодейст. Double Circuit Slow Action		Плунжер Plunger	Пластмасса Plastic



Мини-выключатель кнопочный, 1НО+1НЗ
Button Switch, 1NO+1NC

Размеры (мм) / Dimensions (mm)



BS10